

Содержание

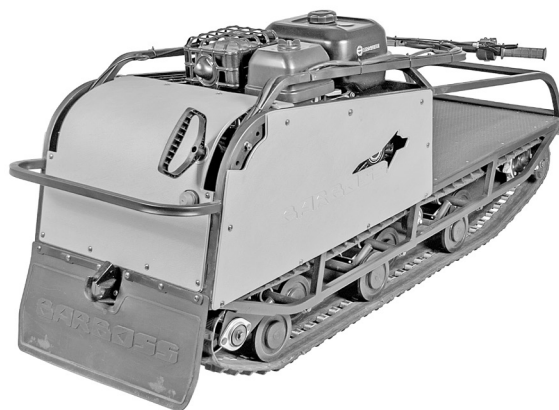
1 Введение	3
2 Информация по технике безопасности	3
3 Назначение мотобуксировщика	4
4 Технические характеристики	4
5 Общее описание	4
6 Идентификация мотобуксировщика	5
7 Органы управления	6
8 Эксплуатация мотобуксировщика	7
9 Обслуживание мотобуксировщика	9
10 Плановое периодическое обслуживание	14
11 Транспортировка	14
12 Хранение	14
13 Предпродажная подготовка	15
14 Таблица технического обслуживания	16
15 Копия предпродажной подготовки (экземпляр продавца)	17
16 Копия гарантийного талона (экземпляр продавца)	18
17 Положение о гарантии	19
18 Гарантийный талон	20
19 Схема электрическая	21

1 Введение

Благодарим за покупку мотобуксировщика BARBOSS! Мотобуксировщик BARBOSS отличается высокой проходимостью, компактной и удобной конструкцией, надежностью в эксплуатации, качественным и проверенным двигателем. Настоящее руководство по эксплуатации (далее Руководство) ознакомит вас с особенностями конструкции и эксплуатации вашего мотобуксировщика. Соблюдение указанных требований по эксплуатации поможет вам в течение долгих лет с удовольствием использовать данный вид техники.

Все сведения в Руководстве соответствуют состоянию выпускаемой продукции на дату подписания документа в печать. Производитель оставляет за собой право вносить изменения в конструкцию без предварительного уведомления и без каких-либо обязательств со своей стороны. Если обнаружено различие между этим Руководством и вашим мотобуксировщиком, пожалуйста, обратитесь к представителю компании Baltmotors для получения актуальной информации.

Установленный срок службы мотобуксировщика при условии соблюдения правил эксплуатации и техобслуживания, указанных в Руководстве, составляет 5 лет.



2 Информация по технике безопасности

Настоящее Руководство включает в себя важную информацию по технике безопасности и эксплуатации мотобуксировщика. При продаже мотобуксировщика необходимо передать Руководство следующему владельцу, так как в нем содержится важная информация, которую должен знать каждый пользователь. Пожалуйста, внимательно ознакомьтесь с данным Руководством перед началом использования мотобуксировщика.

▲ ПРЕДУПРЕЖДЕНИЕ

Несоблюдение ПРЕДУПРЕЖДЕНИЙ, содержащихся в этом Руководстве, может привести к серьезной травме или повреждению мотобуксировщика.

- Нельзя управлять мотобуксировщиком без ознакомления с данным Руководством.
- Запрещается управлять мотобуксировщиком детям до 16 лет и лицам, которые не в состоянии управлять им безопасно.
- К управлению мотобуксировщиком не допускаются лица, находящиеся в состоянии алкогольного, наркотического опьянения.
- Запрещается использование мотобуксировщика при отсутствии на нем предусмотренных конструкцией защитных устройств и приспособлений.
- Запрещается эксплуатация технически неисправного мотобуксировщика.
- Запрещается любое использование мотобуксировщика на дорогах общего пользования.
- Запрещается эксплуатация мотобуксировщика в закрытых помещениях.
- Остерегайтесь вращающихся звездочек, вала, шкивов вариатора и цепи.
- Останавливайте мотобуксировщик на безопасном расстоянии от людей и животных.
- Не заводите двигатель со сложным рулем.
- Не складывайте руль управления при работающем двигателе.
- Перед запуском двигателя проверьте, что рычаг газа имеет свободный ход и не заблокирован.
- Убедитесь в исправности парковочного тормоза.
- При любых нарушениях в работе системы управления мотобуксировщика следует остановиться, найти и устранить неисправность.
- При управлении мотобуксировщиком используйте перчатки.
- Для уменьшения вредного влияния шума, исходящего от мотобуксировщика, используйте наушники.

3 Назначение мотобуксировщика

Мотобуксировщик является вспомогательным техническим средством малой механизации, управляемым рядом идущим оператором, и предназначен для буксировки грузов в санях-волокушах или колесном прицепе.

Для эксплуатации мотобуксировщика в теплое время года необходимо снять пластиковые облицовки и принять меры по недопусканю перегрева двигателя.

Мотобуксировщик не предназначен для эксплуатации на всех видах дорог, на песчаных грунтах, в воде.

4 Технические характеристики

Модель	MAX BARBOSS
Модификация	M-Z15ME-DM
Объем двигателя, м ³	420
Длина со сложенным рулем/ полная длина, мм*	1 740/2 655
Ширина (по рулю с рукоятками), мм*	710
Максимальная скорость, км/час	25
Вес, кг	149
Масса перевозимого груза на мотобуксировщике, кг	до 60
Масса перевозимого груза в санях, кг	250
Вид топлива	бензин с ОЧ 92 или выше
Объем топливного бака, л	7,5
Тип вариатора	«Сафари»
Размеры ремня вариатора, мм	30 x 14 x 1 120
Межосевое расстояние шкивов вариатора, мм	265-275
Количество шагов гусеницы	66
Размеры гусеницы (длина × ширина), мм	3 333 × 500

* размер для справок.

4.1 Расшифровка модификации

M – модель MAX,

Z – двигатель Zongshen,

15 – мощность двигателя в л. с.,

M – вариатор типа «Сафари»,

E – электрозапуск,

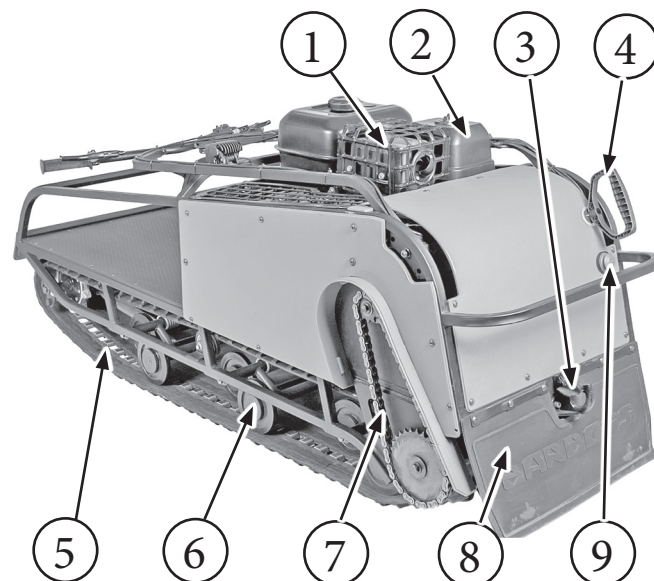
DM – рама из квадратного профиля с пластиковой облицовкой.

5 Общее описание

▲ Предупреждение

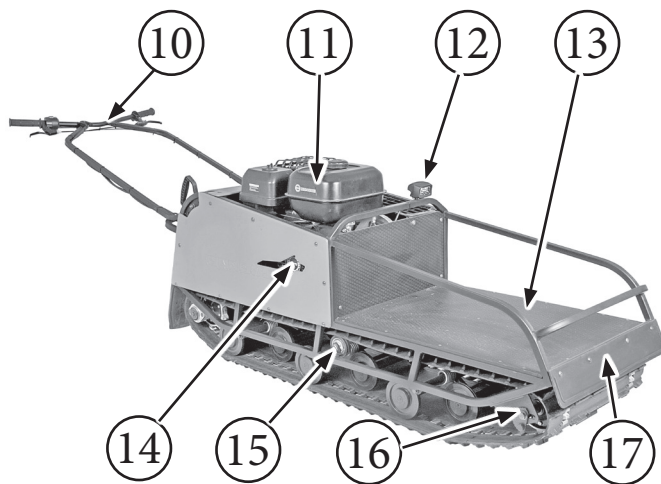
Все рисунки в данном руководстве приведены для справки. Фактический внешний вид мотобуксировщика может отличаться.

5.1 Вид слева



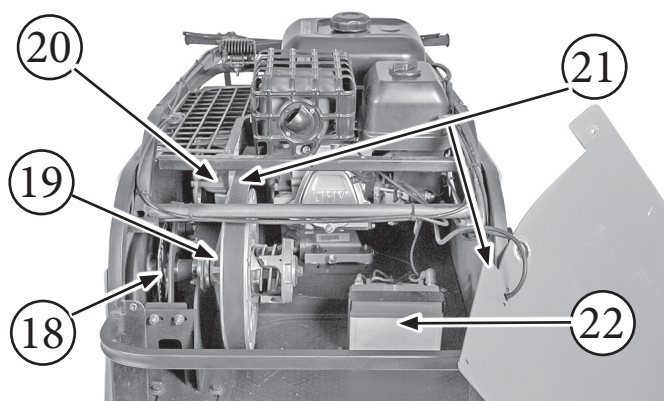
1. Глушитель
2. Фильтр воздушный
3. Сцепное устройство
4. Рукоятка ручного стартера
5. Гусеница
6. Колесо тележки подвески
7. Цепь трансмиссии
8. Брызговик задний
9. Праймер

5.2 Вид справа



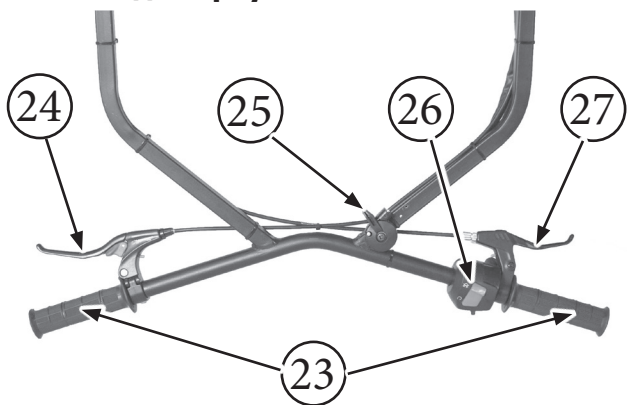
10. Руль
11. Бак топливный
12. Фара
13. Багажник
14. Двигатель Zongshen
15. Колесо поддержки гусеницы
16. Натяжитель гусеницы
17. Брызговик передний

5.3 Вид сзади



- 18. Диск тормозной
- 19. Шкив вариатора ведомый
- 20. Шкив вариатора ведущий
- 21. Ремень вариатора
- 22. Аккумулятор (в комплект не входит)

5.4 Вид сверху

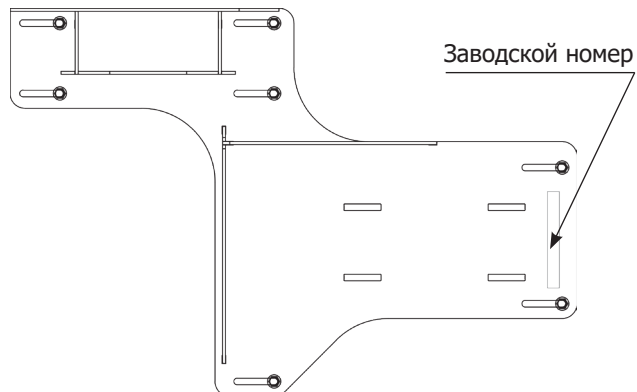


- 23. Рукоятки руля
- 24. Рычаг парковочного тормоза
- 25. Рычаг управления воздушной заслонкой
- 26. Переключатель рулевой
- 27. Рычаг газа

6 Идентификация мотобуксировщика

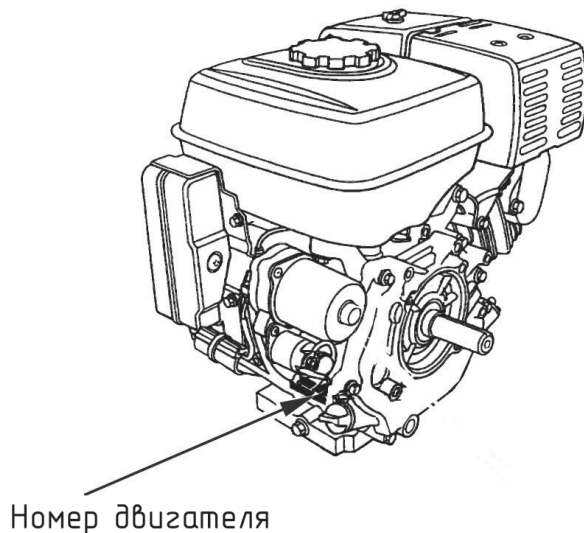
6.1 Заводской номер мотобуксировщика

Заводской номер нанесен на мотораму в передней ее части методом ударно-точечной маркировки.



6.2 Номер двигателя

Номер двигателя нанесен методом ударно-точечной маркировки на картер двигателя в передней его части.



7 Органы управления

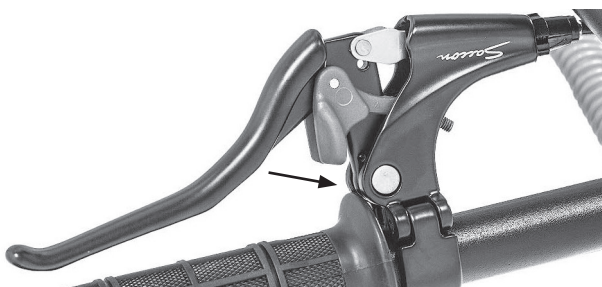
7.1 Рычаг парковочного тормоза



1. Рычаг парковочного тормоза
2. Фиксатор рычага парковочного тормоза

7.1.1 Включение парковочного тормоза:

1. Нажмите на рычаг (1).
2. Сдвиньте и удерживайте фиксатор (2).



3. Отпустите рычаг (1).
4. Отпустите фиксатор (2).

7.1.2 Выключение парковочного тормоза:

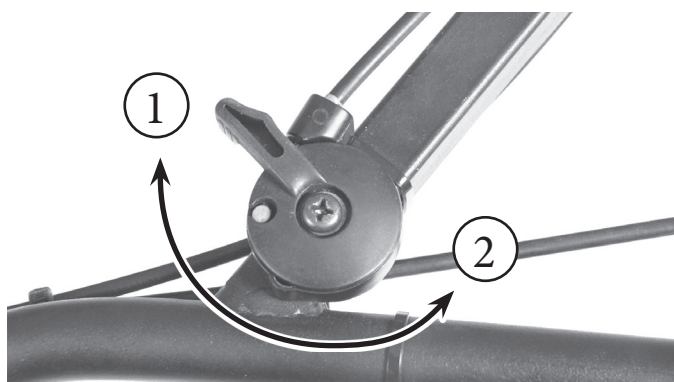
1. Нажмите на рычаг (1).
2. Отпустите рычаг (1).

▲ ПРЕДУПРЕЖДЕНИЕ

Никогда не запускайте двигатель при выключенном или неисправном парковочном тормозе.

▲ Никогда не начинайте движение при включенном парковочном тормозе.

7.2 Рычаг управления воздушной заслонкой



Переведите рычаг управления воздушной заслонкой в положение (1) – заслонка открыта (используется при движении мотобуксировщика).

Переведите рычаг управления воздушной заслонкой в положение (2) – заслонка закрыта (используется при запуске двигателя).

7.3 Рычаг управления воздушной заслонкой на двигателе

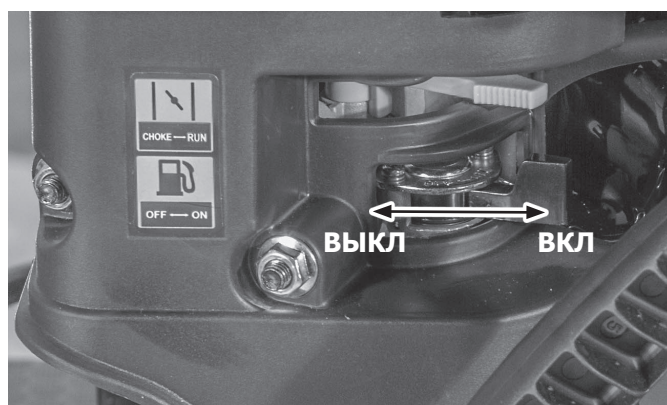


Переведите рычаг управления воздушной заслонкой в положение (открыто) – заслонка открыта. Это положение используется при движении мотобуксировщика.

Переведите рычаг управления воздушной заслонкой в положение (закрыто) – заслонка закрыта. Это положение используется при запуске двигателя.

7.4 Кран топливный

Топливный кран, имеющий два положения, служит для управления подачей топлива из топливного бака.



В положении (ВКЛ) – подача топлива в карбюратор открыта.

В положении (ВЫКЛ) – подача топлива в карбюратор перекрыта.

7.5 Праймер

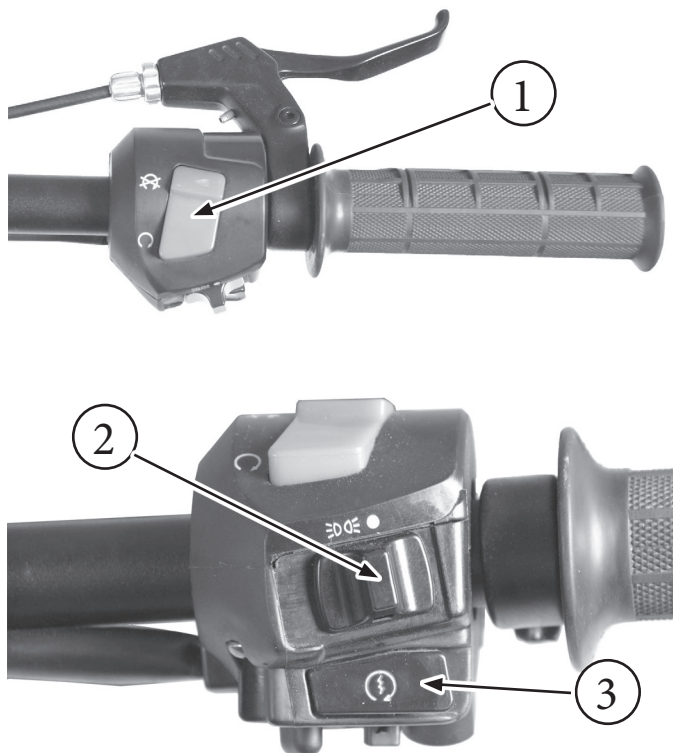


Праймер (1) предназначен для облегчения запуска двигателя мотобуксировщика.


Перед запуском горячего двигателя можно 3-4 раза нажать на праймер, вместо закрывания воздушной заслонки.


Перед запуском двигателя при температуре ниже -15°C нажмите на праймер 3-4 раза совместно с закрыванием воздушной заслонки.

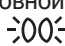

7.6 Переключатель рулевой



1. Переключатель (1) включения/выключения зажигания.

В положении переключателя на себя  – зажигание включено. Двигатель может быть запущен.

В положении переключателя от себя  – зажигание выключено. Двигатель не может быть запущен.

2. Переключатель (2) фары (головной свет).
В положении переключателя  фара работает.
В положении переключателя  фара выключена.

▲ ПРЕДУПРЕЖДЕНИЕ

Не включайте фару при отключенной АКБ.

3. Кнопка (3) включения электрического стартера.
При нажатии на эту кнопку работает электрический стартер и двигатель может быть запущен.
Не удерживайте кнопку нажатой более 10 секунд.

8 Эксплуатация мотобуксировщика

8.1 Подготовка к эксплуатации

▲ ПРЕДУПРЕЖДЕНИЕ

Перед первым использованием изучите все руководство по эксплуатации. Убедитесь, что вам полностью понятно как управлять мотобуксировщиком и как его обслуживать.

▲ ПРЕДУПРЕЖДЕНИЕ

Первые 20 часов работы мотобуксировщика двигатель и трансмиссия притираются. Используйте мотобуксировщик в этот период с минимально возможной нагрузкой.

▲ ПРЕДУПРЕЖДЕНИЕ

При эксплуатации мотобуксировщика при температуре окружающего воздуха выше $+5^{\circ}\text{C}$ необходимо снять пластиковые облицовки и эксплуатировать мотобуксировщик без них.

Проверьте работу фары.

Переведите руль из транспортного в рабочее положение.

Проверьте свободный ход и работу рычага газа, троса газа.

Проверьте работу парковочного тормоза.

Проверьте натяжение цепи, при необходимости смажьте.

Проверьте крепление сцепного устройства и прикрепите сани к мотобуксировщику.

Включите парковочный тормоз.

Проверьте уровень масла в двигателе.

Проверьте уровень топлива. Проверьте отсутствие утечек.

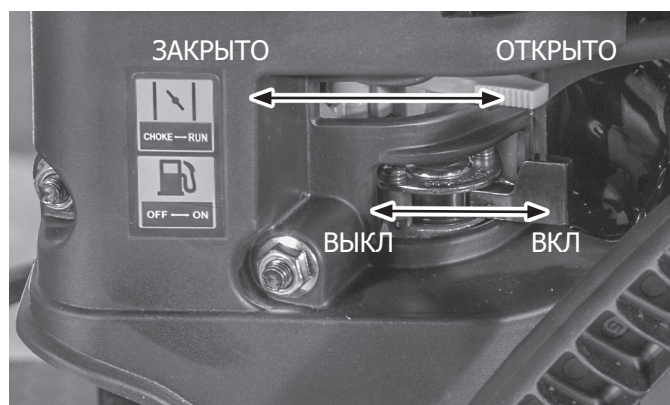
Откройте топливный кран.

Закройте воздушную заслонку рычагом на двигателе или руле.

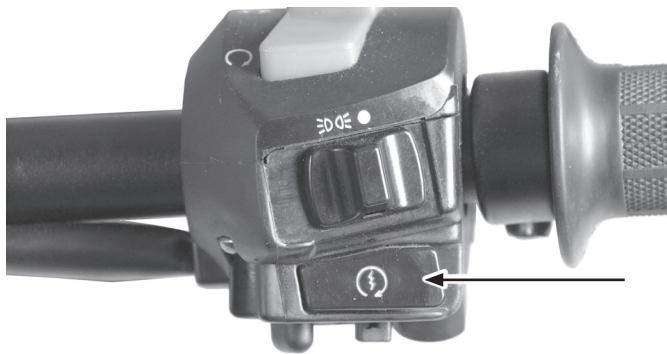
▲ ПРЕДУПРЕЖДЕНИЕ

При запуске горячего двигателя вместо закрывания рычага воздушной заслонки можно 3-4 раза резко нажать на праймер.

- ▲ При запуске холодного двигателя при температуре воздуха ниже -15°C закройте заслонку и 3-4 раза резко нажмите на праймер.



Нажмите на кнопку включения электрического стартера и запустите двигатель, если не используете ручной стартер.



▲ ПРЕДУПРЕЖДЕНИЕ
Не используйте электрический стартер больше 10 секунд при каждой попытке.

▲ ПРЕДУПРЕЖДЕНИЕ
Если двигатель не запускается, выдержите 30-секундную паузу, прежде чем сделать следующую попытку запуска, или используйте ручной стартер.

Запустите двигатель ручным стартером, если не используете электрический. Вытяните рукоятку стартера до заметного первого сопротивления. Не возвращая ее на место, резко вытяните рукоятку и запустите двигатель. После запуска двигателя медленно верните ручку на место, давая шнуру смотаться.



▲ ПРЕДУПРЕЖДЕНИЕ
Не дергайте ручку при запуске.
Не вытягивайте шнур до упора.
Не отпускайте резко ручку стартера после запуска.

После пяти неудачных попыток запуска сделайте паузу не менее 30 секунд перед повторным запуском.

После запуска дайте двигателю поработать с закрытой воздушной заслонкой около минуты, затем постепенно откройте ее. Дайте двигателю прогреться не менее 2 минут.

Выключите парковочный тормоз перед началом движения.

8.2 Движение

Рычаг газа на правой стороне руля меняет обороты двигателя. В зависимости от нагрузки мотобуксировщик начинает движение примерно на 1/4 хода рычага газа (при 2 200 оборотах двигателя в минуту). Начинать движение надо плавно, избегая резкого нарастания оборотов двигателя.

Для осуществления поворота необходимо при движении отводить руль в противоположную повороту сторону. В случае движения по глубокому снегу поворот может осуществляться наклоном мотобуксировщика в сторону поворота, что увеличивает радиус поворота.

При движении по влажному снегу, по снегу, под которым находится вода, после преодоления луж необходимо периодически очищать трансмиссию и подвеску от накопившегося снега и льда.

При движении более одного часа необходимо остановиться и:

1. Очистить от снега рычаги карбюратора, не допуская образования на них наледи.
2. Проверить состояние цепи, смазать, если необходимо.
3. Проверить визуально состояние крепежа, уделяя особое внимание креплению сцепного устройства и зацеплению саней, креплению руля управления.

8.3 Остановка мотобуксировщика

Для остановки мотобуксировщика сбросьте газ, мотобуксировщик замедлит скорость и остановится.

В случае, если необходимо экстренно остановиться, а сбрасывание газа по какой-либо причине не помогает, двигатель можно остановить переключателем включения/выключения зажигания.

Когда мотобуксировщик остановится, включите парковочный тормоз и заглушите двигатель.

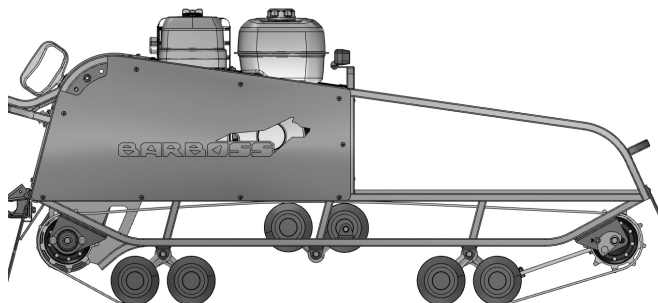
Очистите от снега рычаги карбюратора, не допуская образования на них наледи.

При остановке более чем на 10 минут необходимо закрыть топливный кран.

Выключите фару.

Если идут осадки в виде снега или дождя или температура окружающей среды близка к 0 °C и ниже, накройте мотобуксировщик чехлом на время стоянки. Если этого не сделать, снег и вода могут замерзнуть на рычагах управления двигателем и других частях мотобуксировщика, что приведет к невозможности управления. Если мотобуксировщик преодолевал водные препятствия и мокрый снег, необходимо очистить трансмиссию мотобуксировщика от снега и льда.

Проверьте положение тележек. Во время преодоления препятствий возможен переворот тележки подвески.



Мотобуксировщик наклоняется вперед и проседает, падают тяга и скорость. Двигаться в таком режиме нельзя. Тележку необходимо повернуть в рабочее положение.

8.4 Обслуживание после эксплуатации

Закройте топливный кран.

Выключите зажигание.

Выключите фару.

Разгрузите мотобуксировщик.

Очистите мотобуксировщик от снега, льда, веток, листьев и грязи.

Проверьте натяжение цепи, при необходимости натяните и смажьте ее.

Проверьте состояние ведущей и ведомой звезд.

Проверьте состояние вариатора.

Проверьте визуально натяжение гусеницы, при необходимости натяните.

Проверьте мотобуксировщик на предмет утечек жидкостей (топливо, масло).

8.5 Тяжелые условия эксплуатации

К тяжелым условиям эксплуатации относятся:

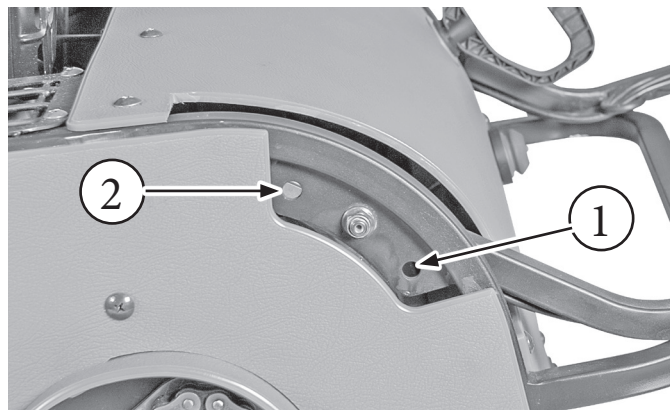
- Движение по глубокому рыхлому снегу (глубиной более 40 см).
- Движение при температуре ниже -25 °С и выше +10 °С.
- Движение по мокрому снегу, по снегу, содержащему воду.
- Движение по затопленным водой поверхностям.
- Движение по каменистой местности.
- Движение по насту, который не выдерживает веса мотобуксировщика и саней.
- Участие в гонках и соревнованиях.
- Длительное движение на низкой скорости «в натяг».
- Движение с буксируемым грузом весом более 150 кг.
- Движение по грязи.
- Движение по песку.
- Длительное движение в гору, с горы, по склонам.
- Короткие поездки с частыми остановками.
- Длительная работа двигателя на холостом ходу.

9 Обслуживание мотобуксировщика

9.1 Установка высоты руля

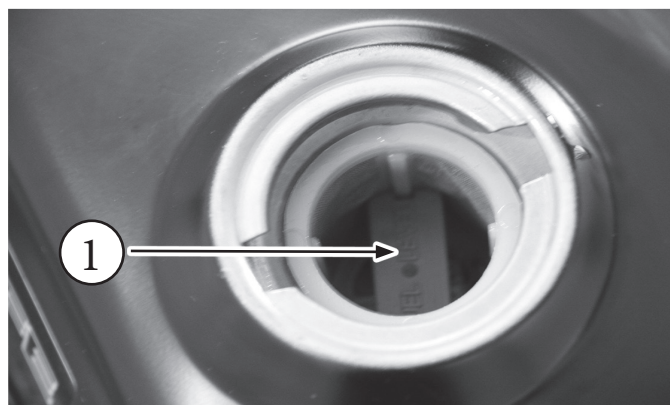
Для удобства эксплуатации предусмотрены регулировочные отверстия высоты установки руля. Для увеличения высоты установки руля установите его в нижнее отверстие (1).

Для уменьшения высоты установки руля установите его в верхнее отверстие (2).



9.2 Заправка топливом

Откройте крышку бака. Убедитесь, что топлива в баке достаточно. Заполните топливный бак до красной пластины (1) в топливозаправочной горловине бака.



Рекомендуемое топливо:
неэтилированный бензин с октановым числом 92 или выше.

▲ ПРЕДУПРЕЖДЕНИЕ

Не заправляйте топливный бак выше максимального уровня. При нагреве топливо расширяется. Если бак переполнен, то топливо, нагретое двигателем или солнцем, может вытекать из бака.

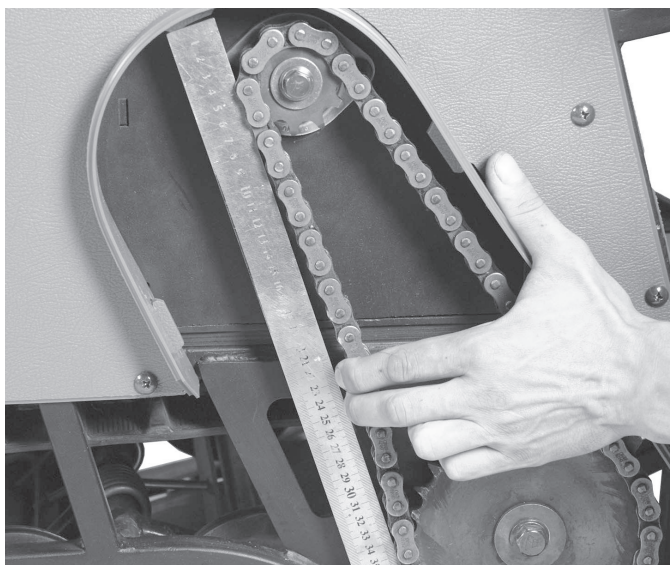
▲ Не допускайте проливания топлива, особенно его попадания на двигатель или глушитель. Вытрите насухо пролитое топливо.

После заправки топливом убедитесь, что крышка топливного бака плотно закрыта.

▲ Если мотобуксировщик сильно наклонится или перевернется, возможно протекание топлива через крышку топливного бака.

9.3 Обслуживание цепи

Проводите осмотр цепи после каждой эксплуатации. Цепь должна быть нормально натянута. Не должно быть повреждений роликов или звеньев цепи. Не должно быть заедающих или ржавых звеньев.



Нормально натянутая цепь посередине между звездами будет иметь свободный ход 5-10 мм. Свободный ход менее 5 мм приведет к быстрому растяжению цепи и износу звезд. Излишне свободная цепь может слететь на ходу.

В процессе эксплуатации цепь вытягивается и расстояние между звеньями меняется. Если диапазона регулировки длины цепи недостаточно, цепь необходимо заменить.

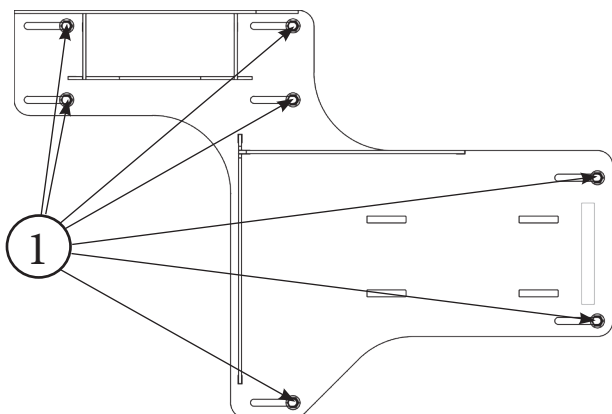
При осмотре должно быть видно, что цепь смазана, но не слишком обильно, чтобы песок и грязь не прилипали к ней. Перед смазкой очистите цепь от загрязнений и старой смазки аэрозольным очистителем или ветошью, смоченной в бензине или растворителе. После очистки вытрите цепь насухо.

После очистки цепи смажьте ее аэрозольной смазкой для мотоциклетных цепей. Смазку необходимо распылять в зазор между звеньями и роликами цепи. Вытрите излишки смазки сухой ветошью.

▲ ПРЕДУПРЕЖДЕНИЕ

Для смазки цепи рекомендуется использовать аэрозольные смазки для цепей мототехники.

Для регулировки натяжения цепи снимите центральную пластиковую облицовку, ослабьте семь болтов (1) крепления моторамы к раме мотобуксировщика.



Сдвиньте мотораму вместе с двигателем для натяжения или ослабления цепи.

Затяните семь болтов крепления моторамы.

Установите на место пластиковую облицовку.

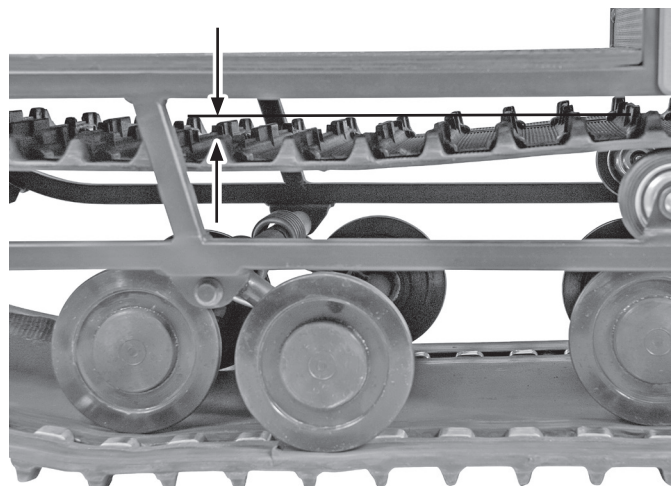
9.4 Обслуживание гусеницы

После каждой эксплуатации проверяйте состояние гусеницы и ее натяжение.

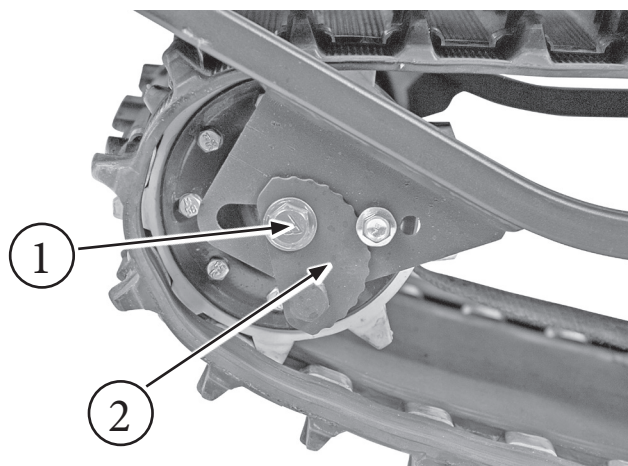
Установите мотобуксировщик на ровной горизонтальной поверхности.

Положите на гусеницу пластину так, чтобы она опиралась на верхние ее части.

Измерьте расстояние между пластиной и провисшей гусеницей в середине ее длины.



Нормально натянутая гусеница прогибается на 10-15 мм (при установленных поддерживающих колесах) под собственным весом.



Для натяжения гусеницы:

1. Ослабьте болты (1) крепления ведомого вала с двух сторон мотобуксировщика.
2. Поверните эксцентрик натяжителя (2) для смещения вала.

▲ ПРЕДУПРЕЖДЕНИЕ

При регулярном заваливании мотобуксировщика на одну из сторон увеличьте натяжение гусеницы с этой стороны. С противоположной стороны ослабьте натяжение гусеницы.

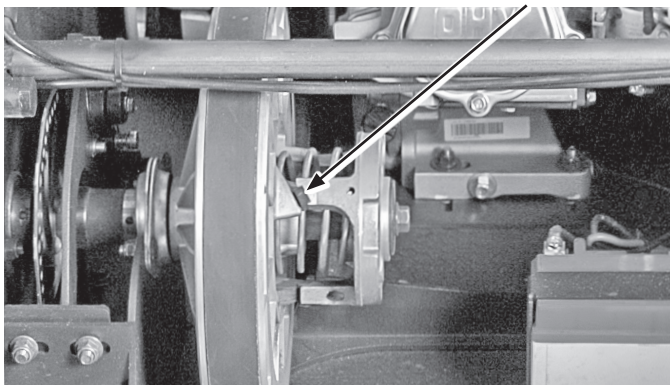
3. Проверьте натяжение гусеницы.
4. Затяните болты.

9.5 Обслуживание вариатора

▲ ПРЕДУПРЕЖДЕНИЕ

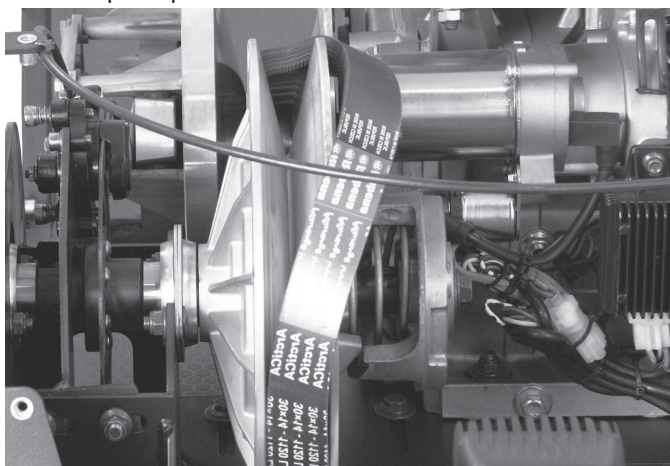
Все работы с вариатором проводите только при заглушенном двигателе.

Внимательно осмотрите вариатор, при необходимости очистите его. Проверяйте состояние и наличие пластиковых вкладышей (слайдеров) после каждой эксплуатации. При их износе или отсутствии установите новые.



Для снятия ремня вариатора:
Снимите облицовку и обеспечьте удобный доступ к вариатору.

Стяните часть ремня на внешнюю сторону ведомого шкива вариатора.



Вращайте ведомый шкив вариатора и направляйте остальную часть ремня на внешнюю сторону шкива.

После того как ремень полностью снимется с ведомого шкива вариатора, снимите его с ведущего шкива.

Для установки ремня вариатора:
Наденьте его на ведущий шкив вариатора.

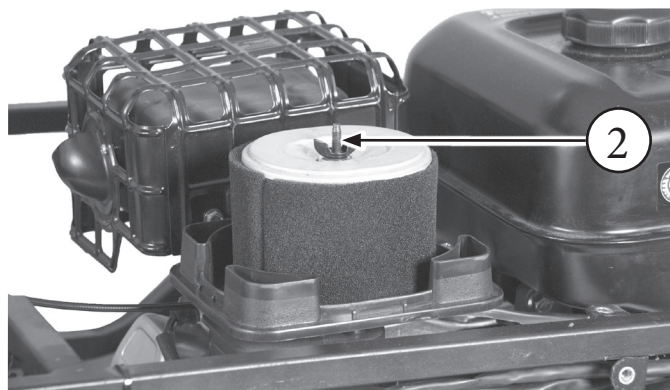
Наденьте часть ремня на ведомый шкив вариатора и вращайте ведомый шкив вариатора и направляйте ремень на рабочую часть шкива.

9.6 Обслуживание воздушного фильтра

Корпус воздушного фильтра зафиксирован на карбюраторе. Для снятия крышки фильтра открутите крепежную гайку (1).



Для снятия фильтра открутите крепежную гайку (2).



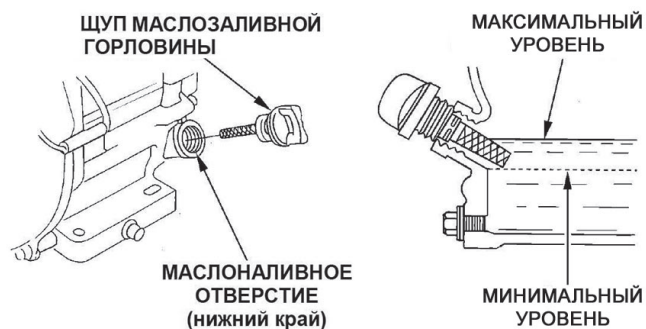
При загрязнении фильтрующего элемента его необходимо очистить или заменить.

Установку производите в обратной последовательности.

9.7 Моторное масло

Проверяйте уровень масла перед каждой эксплуатацией.

Установите мотобуксировщик на ровную поверхность и заглушите двигатель.



Выкрутите щуп маслозаливной горловины и протрите его.

Вставьте щуп в маслозаливную горловину, но не закручивайте его, затем выньте щуп и проверьте уровень масла.

Если уровень масла оказывается вблизи или ниже минимальной отметки на щупе, долейте рекомендуемое масло до уровня верхней отметки (нижний край маслозаливного отверстия).

Если уровень масла выше верхней отметки щупа – замените масло.

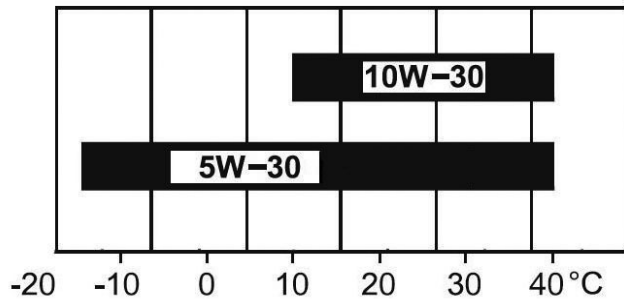
Установите на место щуп маслозаливной горловины.

▲ ПРЕДУПРЕЖДЕНИЕ

Работа двигателя с пониженным уровнем масла может привести к его повреждению.

▲ **Повышенный уровень масла свидетельствует о попадании в него воды или топлива.**

▲ **Не запускайте двигатель с выкрученным щупом.**



Используйте моторное масло для 4-тактных двигателей, соответствующее или превосходящее требования спецификаций по API SJ, SL или аналогичное.

Для повсеместного применения рекомендуется масло с вязкостью SAE 5W-30.

В условиях экстремально низких температур рекомендуются масла 0W-20 и 0W-30.

Объем масла для двигателей Z15 – 1,1 л.

Для замены масла разместите мотобуксировщик на ровной поверхности, прогрейте двигатель и заглушите его.

Выкрутите щуп маслоналивной горловины.

Откачайте масло из картера при помощи насоса.

Залейте масло в двигатель до нижнего края маслоналивного отверстия.

Установите на место щуп и закрутите его.

Утилизируйте масло согласно действующему законодательству.

9.8 Обслуживание свечи зажигания

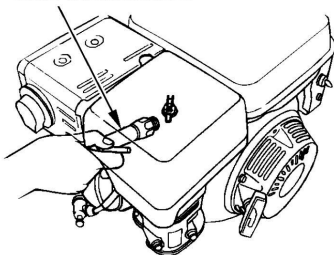
Рекомендованные типы свечей: BP6ES, BPR6ES (NGK), W20EP-U, W20EPR-U (DENSO).

▲ ПРЕДУПРЕЖДЕНИЕ

Используйте рекомендованные свечи зажигания или аналогичные.

1. Снимите наконечник высоковольтного провода со свечи и выверните ее с помощью свечного ключа.

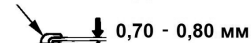
СВЕЧНОЙ КЛЮЧ



2. Осмотрите свечу. Если обнаружатся трещины в изоляции или значительный износ электродов, замените свечу.

3. С помощью пластинчатого щупа измерьте зазор между электродами свечи. Зазор должен быть в пределах 0,7-0,8 мм.

БОКОВОЙ ЭЛЕКТРОД



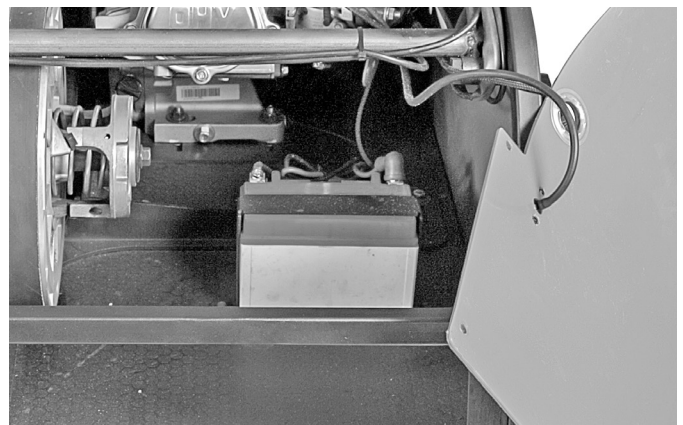
УПЛОТНИТЕЛЬНАЯ ШАЙБА

4. Проверьте состояние уплотнительной шайбы. Наживите свечу рукой так, чтобы не было перекоса резьбы.
5. Вкрутите свечу рукой. После того как свеча будет ввернута до упора рукой, затяните ее еще на 1/2 оборота свечным ключом. Если свеча используется повторно, то доверните ее только на 1/4 оборота.

▲ ПРЕДУПРЕЖДЕНИЕ

Свечи должны быть плотно затянуты. В противном случае это может привести к повреждению двигателя.

9.9 Обслуживание аккумулятора



Аккумулятор не входит в комплектацию мотобуксировщика. В мотобуксировщик может быть установлен аккумулятор Delta CT 1211 (12V/11Ah) или его аналоги: YT12B-BS, YTZ14S.

Срок службы аккумуляторной батареи зависит от режима ее эксплуатации.

При запуске двигателя электростартером аккумулятор отдает часть заряда и при движении восполняет эти потери. При длительном движении на малых оборотах и включенной фаре или частых запусках двигателя заряда может быть недостаточно. В таких случаях аккумулятор необходимо зарядить. Напряжение заряженной аккумуляторной батареи должно быть в интервале 12,6-12,9 В. Если напряжение менее 12,3 В, заряд составляет около 70 %, то аккумулятор необходимо зарядить.

▲ ПРЕДУПРЕЖДЕНИЕ

Не храните аккумулятор в разряженном состоянии. Длительное пребывание аккумулятора в разряженном состоянии или при низких температурах приводит к выходу его из строя.

Подключение и отключение аккумулятора производите только при выключенном зажигании. Красный провод подключите к плюсовой (+) клемме, синий или черный провод подключите к минусовой (-) клемме аккумулятора.

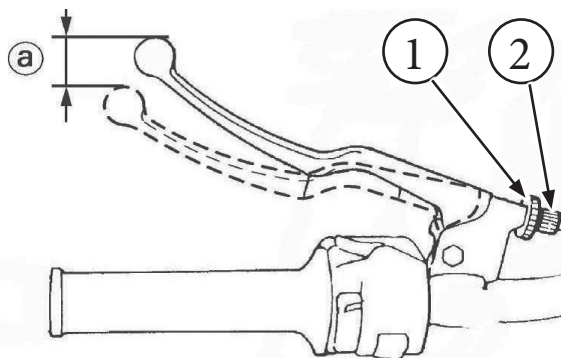
▲ ПРЕДУПРЕЖДЕНИЕ
Неправильное подключение аккумулятора приведет к повреждению мотобуксировщика.

Для заряда аккумулятора используйте зарядное устройство для AGM-аккумуляторов.

▲ ПРЕДУПРЕЖДЕНИЕ
Использование зарядного устройства, не предназначенного для AGM-аккумуляторов, приведет к выходу из строя аккумулятора.

9.10 Обслуживание парковочного тормоза

Проверьте свободный ход (а) рычага парковочного тормоза. Он должен иметь значение 5-10 мм.

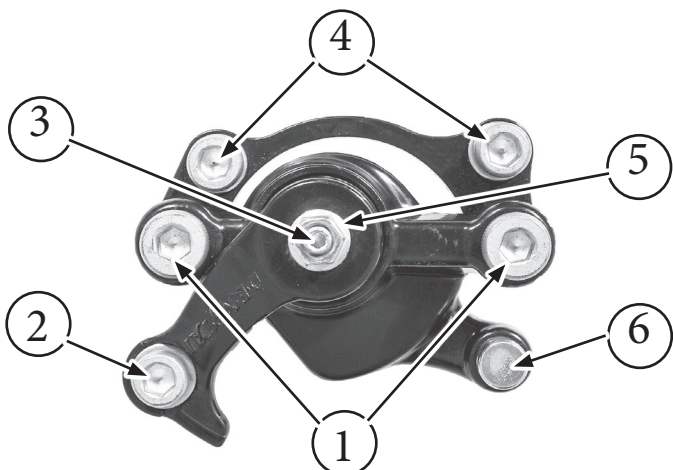


Для регулировки хода ослабьте контргайку (1) и вращением против часовой стрелки регулировочного винта (2) натяните трос так, чтобы рычаг парковочного тормоза имел свободный ход в пределах 5-10 мм.

Для ослабления троса тормоза ослабьте контргайку (1) и вращением регулировочного винта (2) по часовой стрелке ослабьте трос.

Если регулировки на рычаге недостаточно для настройки свободного хода, отрегулируйте тормозной суппорт и проверьте состояние колодок.

Для регулировки тормозного суппорта максимально ослабьте трос тормоза на рычаге и снимите пластиковую облицовку мотобуксировщика.



Детали суппорта:

1. Болты регулировки положения суппорта (параллельности тормозных колодок тормозному диску)
2. Болт крепления троса тормоза
3. Болт регулировки расстояния между колодками
4. Болты крепления суппорта
5. Контргайка регулировочного болта
6. Упор рубашки троса тормоза

Убедитесь в легкости нажатия и возвращении в исходное положение рычага и троса парковочного тормоза. При затрудненном движении рычага парковочного тормоза смажьте или замените трос.

Ослабьте болт (2) и вытяните трос до устранения его провисания. Не создавайте натяжение троса. Затяните болт.

Вращая болты (1), отрегулируйте положение суппорта относительно тормозного диска. Неподвижная тормозная колодка должна быть параллельна плоскости тормозного диска. Отрегулируйте минимально возможное расстояние между неподвижной тормозной колодкой и тормозным диском. Допускается задевание тормозной колодки о диск, не затрудняющее его вращение.

Ослабьте контргайку (5). Закручивайте болт (3) до момента касания подвижной тормозной колодки о тормозной диск. Отверните болт (3) на 1/2 оборота и, удерживая его, затяните контргайку (5). Проверьте вращение тормозного диска.

Допускается задевание тормозных колодок о диск, не затрудняющее его вращение.

Проверьте свободный ход рычага парковочного тормоза. При необходимости отрегулируйте натяжение троса.

9.11 Мойка и очистка

После каждой эксплуатации очищайте мотобуксировщик от грязи, снега, льда, листьев, веток и других посторонних объектов. Для мойки используйте воду и моющее средство. Перед его применением ознакомьтесь с инструкцией по использованию.

▲ ПРЕДУПРЕЖДЕНИЕ
Не направляйте струю воды под давлением на подшипники, глушитель, воздушный фильтр и электрические детали. Вода может вымыть смазку из подшипников и повредить другие детали.

10 Плановое периодическое обслуживание

10.1 После первых 20 часов работы мотобуксировщика*

1. Замените масло в двигателе.
2. Очистите или замените воздушный фильтр.
3. Смажьте тросы газа и парковочного тормоза силиконовым маслом.
4. Смажьте цепь и приводные звездочки.
5. Отрегулируйте свободный ход рычага газа и парковочного тормоза.
6. Отрегулируйте натяжение цепи.
7. Проверьте подшипники трансмиссии.
8. Проверьте затяжку всех болтов крепления тележек, подшипников и цепных звезд.

10.2 Обслуживание через каждые последующие 50 часов эксплуатации*

1. Замените масло в двигателе.
2. Очистите или замените воздушный фильтр.
3. Замените свечу зажигания.
4. Смажьте тросы газа и парковочного тормоза силиконовым маслом.
5. Смажьте цепь и приводные звездочки.
6. Проверьте подшипники трансмиссии.
7. Отрегулируйте свободный ход рычага газа и парковочного тормоза.
8. Отрегулируйте натяжение цепи.
9. Проверьте затяжку всех болтов крепления тележек подвески, подшипников и цепных звезд.

* подробный перечень необходимых работ указан в таблице технического обслуживания.

11 Транспортировка

Перед транспортировкой мотобуксировщика перекройте топливный кран. При проведении погрузочно-разгрузочных работ мотобуксировщик должен находиться в горизонтальном положении. При перевозке мотобуксировщика обеспечьте его надежную фиксацию и защиту от внешних воздействий.

12 Хранение

Мотобуксировщик следует хранить в сухом проветриваемом помещении или на открытом воздухе под навесом. Мотобуксировщик должен быть защищен от попадания прямых солнечных лучей.

▲ ПРЕДУПРЕЖДЕНИЕ

Убедитесь, что в месте хранения нет высокой влажности или запыленности.

12.1 Подготовка к кратковременному хранению (до одного месяца)

1. Очистите или помойте мотобуксировщик.
2. Смажьте тросы газа и парковочного тормоза силиконовым маслом.
3. Смажьте цепь и приводные звездочки.

12.2 Подготовка мотобуксировщика к длительному хранению (более одного месяца)

1. Очистите или помойте мотобуксировщик.
2. Заполните топливный бак полностью.
3. Прогрейте двигатель и замените моторное масло.
4. Выкрутите свечу зажигания. Налейте в цилиндр через свечное отверстие 20 мл моторного масла. Медленно проверните коленчатый вал двигателя ручным стартером два раза. Затем закрутите свечу.
5. Снимите аккумулятор и зарядите его. Проверяйте заряд аккумулятора не реже, чем раз в два месяца. Заряжайте при необходимости.
6. Храните аккумулятор в помещении с температурным режимом от +1 до +20 °С.
7. Поставьте мотобуксировщик на подставки, чтобы гусеница висела в воздухе.
8. Проворачивайте гусеницу на полоборота не реже, чем один раз в полгода.
9. Накройте мотобуксировщик от пыли паропроницаемым материалом.

Данная консервация обеспечивает сохранность мотобуксировщика до 12 месяцев при условии соблюдения правил хранения.

По истечении 12 месяцев произведите подготовку мотобуксировщика к эксплуатации, запустите двигатель на несколько минут. При необходимости дальнейшего хранения проведите подготовку к хранению снова.

12.3 Подготовка к эксплуатации после длительного хранения

Перед эксплуатацией после длительного хранения выполните следующие процедуры:

1. Очистите мотобуксировщик от пыли, грязи.
2. Слейте топливо из карбюратора.
3. Слейте топливо из топливного бака.
4. Заправьте топливный бак свежим топливом.
5. Зарядите и установите аккумулятор.
6. Смажьте цепь и приводные звездочки.
7. Отрегулируйте свободный ход рычага газа и парковочного тормоза (5-7 мм).

13 Предпродажная подготовка

Перечень проверок при предпродажной подготовке	Отметка мастера
Проверить необходимость выполнения «Информационных бюллетеней»	
Проверить комплектность согласно ведомости комплектации	
Проверить натяжение гусеницы	
Проверить натяжение приводной цепи	
Заправить топливо в бак (300 мл)	
Проверить уровень масла в двигателе	
Проверить отсутствие следов утечек технических жидкостей	
Проверить крепление и прокладку проводки	
Проверить крепление и прокладку тросов	
Проверить складывание руля в транспортировочное положение	
Проверить работу парковочного тормоза	
Проверить регулировку рычага газа	
Проверить запуск двигателя ручным стартером	
Проверить запуск двигателя электрическим стартером	
Проверить работу двигателя на холостых оборотах	
Проверить работу фары	
Проверить мотобуксировщик в движении	

Модель, модификация и серийный номер мотобуксировщика: MAX M-Z15ME-DM
Провел предпродажную подготовку (Ф. И. О.):
Дата проведения предпродажной подготовки:
Подпись:

Предпродажная подготовка считается произведенной, если все выявленные недостатки или неисправности устранены.

14 Таблица технического обслуживания

Плановое техническое обслуживание мотобуксировщика необходимо проводить у дилеров Baltmotors. Список уполномоченных сервисных центров дилеров Baltmotors размещен на сайте www.baltmotors.ru.

	Перед каждой эксплуатацией		После эксплуатации		Через первые 20 часов эксплуатации (обкатка)**		Каждые 50 часов эксплуатации**		При тяжелых условиях эксплуатации**		Подготовка к хранению (консервация)		В процессе хранения		Подготовка к эксплуатации после хранения (расконсервация)		Подготовка к транспортировке		Обслуживание после транспортировки		
	П	О	П	О	З	З	П	О	П	О	З	П	О	З	П	О	З	П	О	З	
Масло в двигателе	П				З	З															
Топливо	О									О	З	О	О								
Карбюратор			О	О			О			О	О										
Крепление карбюратора			П	П							П										
Свеча зажигания			П	З							П										
Утечка технических жидкостей	П	П	П	П						П											
Очистка тяг управления карбюратором от снега	П	О					О														
Ход рычага газа	П		О	О																	
Ход рычага парковочного тормоза	П		О	О																	
Топливный кран	П		П	П			П						П	П							
Работа электрического стартера			П	П																	
Работа механического стартера			П	П	П																
Работа двигателя на холостом ходу	П		П	П	П																
Реакция двигателя на положение рычага газа	П		П	П																	
Посторонние звуки при работе двигателя	П		П	П	П																
Крепление руля, проводов, тросов	П		П	П	П																
Крепление сцепного устройства	П	П	О	О	О																
Цепь	П	О	О	О	О	О	О				О										
Фара	П	П	П	П																	
Очистка от загрязнений или снега		О					О	О	О												
АКБ*	П	П	О	О			О	О	О												
Гусеница		П	О	О			О	О	О												
Звезды цепной передачи		П	П	П																	
Крепление звезд		П	О	О	О						О										
Валы гусеницы		П					П														
Тележки подвески		П	П	П	П																
Шкивы вариатора			П	О	О						О										
Вкладыши вариатора (слайдеры)	П	П			П																

	Перед каждой эксплуатацией		После эксплуатации		Через первые 20 часов эксплуатации (обкатка)**		Каждые 50 часов эксплуатации**		При тяжелых условиях эксплуатации**		Подготовка к хранению (консервация)		В процессе хранения		Подготовка к эксплуатации после хранения (расконсервация)		Подготовка к транспортировке		Обслуживание после транспортировки		
	П	О	П	О	З	З	П	О	П	О	З	П	О	З	П	О	З	П	О	З	
Ремень вариатора							П	П													
Трос газа							О	О	О	О					О						
Фильтр воздушный							О	О	О						О						
Топливный шланг							П	П							П						
Провода АКБ							П	П							П	О	О				
Зарядка							П	П							П						
Суппорт и колодки тормоза							П	П	П												
Диск тормоза							П	П	П												
Трос тормоза							П	О	О	О					О						
Крепление тележек подвески							О	О	О												
Крепление поддерживающих колес*							О	О	П												
Крепление двигателя							О	О	П												
Крепление моторамы							О	О													
Подшипники валов трансмиссии		П	П	П	П																
Подшипники тележек		П	О	О	З																

П – проверка; О – обслуживание; З – замена.

* при наличии.

** производится дилером Baltmotors.

15 Копия предпродажной подготовки (экземпляр продавца)

Перечень проверок при предпродажной подготовке	Отметка мастера
Проверить необходимость выполнения «Информационных бюллетеней»	
Проверить комплектность согласно ведомости комплектации	
Проверить натяжение гусеницы	
Проверить натяжение приводной цепи	
Заправить топливо в бак (300 мл)	
Проверить уровень масла в двигателе	
Проверить отсутствие следов утечек технических жидкостей	
Проверить крепление и прокладку проводки	
Проверить крепление и прокладку тросов	
Проверить складывание руля в транспортировочное положение	
Проверить работу парковочного тормоза	
Проверить регулировку рычага газа	
Проверить запуск двигателя ручным стартером	
Проверить запуск двигателя электрическим стартером	
Проверить работу двигателя на холостых оборотах	
Проверить работу фары	
Проверить мотобуксировщик в движении	

Модель, модификация и серийный номер мотобуксировщика: MAX M-Z15ME-DM

Провел предпродажную подготовку (Ф. И. О.):

Дата проведения предпродажной подготовки:

Подпись:

Предпродажная подготовка считается произведенной, если все выявленные недостатки или неисправности устранены.

Данный документ остается у продавца и хранится до окончания гарантийного периода на мотобуксировщик.

16 Копия гарантийного талона (экземпляр продавца)

Продавец:	
Адрес продавца:	
Телефон:	Дата продажи:
Модель, модификация: MAX M-Z15ME-DM	Заводской номер:
Номер двигателя:	
Ф. И. О. покупателя:	
Адрес:	
Телефон:	Электронная почта:

Покупатель подтверждает, что продавец:

- Передал покупателю мотобуксировщик и руководство по эксплуатации мотобуксировщика.
- Разъяснил правила эксплуатации мотобуксировщика.
- Разъяснил покупателю условия положения о гарантии, сроки и значение необходимости технического обслуживания.

Претензий к внешнему виду мотобуксировщика покупатель не имеет.

Подпись покупателя

Подпись продавца

Дата « ____ » _____ 20__ г.

Штамп торгующей
организации

Настоящим, в соответствии с требованиями Федерального закона «О персональных данных» № 152-ФЗ от 27.07.2006 г.,

я, _____, Ф. И. О.

даю согласие продавцу _____
наименование организации

и производителю ООО «Калининградский мотозавод» на обработку моих персональных данных, указанных мною в настоящем документе, в целях постановки мотобуксировщика на гарантию и информирования об отзывных и сервисных кампаниях. Обработка персональных данных осуществляется продавцом и производителем на бумажном или электронном носителях с использованием и без использования средств автоматизации. Согласие действует в течение гарантийного срока на мотобуксировщик. Порядок отзыва согласия на обработку персональных данных мне известен.

Подпись _____

Дата « ____ » _____ 20__ г.

Данный документ остается у продавца и хранится до окончания гарантийного периода на мотобуксировщик.

17 Положение о гарантии

17.1 Общие положения

1. На проданный мотобуксировщик (далее МБ) устанавливается гарантийный срок эксплуатации в течение 24 (двадцати четырех) месяцев с момента продажи.
2. Продавец обязуется во время гарантийного периода бесплатно отремонтировать или заменить все детали, узлы и агрегаты, неисправные в результате производственного дефекта или брака материала.

17.2 Гарантия не распространяется:

1. На детали и системы, вышедшие из строя в результате перегрева, воздействия воды, масляного голодания, длительной работы на предельных режимах и других причин, не предусмотренных руководством по эксплуатации при исправных системах охлаждения и смазки.
2. На детали и системы, подвергающиеся износу, зависящему от:
 - качества топлива и смазочных материалов;
 - состояния фильтров и питающих трубопроводов, попадания посторонних предметов в двигатель;
 - состояния узлов и деталей, обеспечивающих безаварийную работу двигателя и других агрегатов, которые должны были быть проверены при периодических осмотрах, предусмотренных данным руководством по эксплуатации;
 - интенсивности условий и стиля эксплуатации МБ.
3. На расходные детали и детали, подвергающиеся износу, зависящему от стиля, интенсивности и условий эксплуатации: тормозные колодки, тормозные диски, колеса, пружины, шланги, тросы, подшипники, резинометаллические соединения, пыльники, рычаги, ремень вариатора, шкивы вариатора и их части, вал вариатора, предохранители, свечи зажигания, фару, фильтры, заправочные жидкости, прокладки различных типов, цепь, замок цепи, расходные материалы.
4. На любые повреждения МБ, возникшие в результате преодоления водных преград, загрязнения деталей и узлов (без своевременной очистки), наезда на препятствие.
5. На МБ, которые подвергались ремонту вне специализированной сервисной станции дилера Baltmotors, неквалифицированному ремонту, некачественному ремонту.
6. На любые повреждения пластиковых, стеклянных, резиновых, бумажных, матерчатых и деревянных деталей.
7. На последствия от воздействия на МБ внешних факторов, таких как хранение МБ в несоответствующих условиях, мытье мойкой высокого давления, удары камней, промышленные выбросы, смолистые осадки деревьев, соль, град, шторм, молния, стихийные бедствия или другие природные и экологические явления, а также акты вандализма и другие неконтролируемые действия.
8. На МБ, в конструкцию которого были внесены несогласованные с производителем изменения либо изменены заводской номер или номер двигателя.
9. На повреждения МБ в результате аварии, если она произошла не в результате технических неисправностей.
10. На МБ, используемый в спортивных соревнованиях, в коммерческих целях, а также вышедший из строя в результате перегрузки.
11. На МБ, не прошедший плановое техническое обслуживание у дилера Baltmotors.
12. На ущерб в результате неполного или несоответствующего обслуживания (пренебрежение ежедневным или периодическим обслуживанием, подготовкой к хранению или к эксплуатации и т. п.).
13. На любые неисправности МБ, подвергающиеся устранению регулировкой (регулировка карбюратора, установка зазора катушки зажигания, регулировка натяжения цепи, регулировка натяжения гусеницы, регулировка межосевого расстояния и соосности шкивов вариатора, регулировка парковочного тормоза, регулировка направления светового пучка фары и т. п.).
14. На посторонние звуки, шумы, скрипы, вибрации МБ, которые не влияют на характеристики и работоспособность МБ.
15. На детали и системы, вышедшие из строя в результате износа.
16. На МБ, используемый не по назначению или с нарушением условий эксплуатации.
17. На дополнительно установленное оборудование и аксессуары.
18. На последствия от использования неоригинальных запасных частей.
19. На легкое просачивание масла или других жидкостей сквозь изоляцию, не вызывающее изменения уровня жидкостей.
20. На последствия от эксплуатации неисправного МБ.
21. На катушку зажигания, выпрямитель, реле, датчики всех типов, переключатель рулевой по истечении 6 (шести) месяцев со дня реализации МБ через розничную сеть.
22. На возмещение затрат, произведенных владельцем, связанных с поломкой МБ, на:
 - техническую помощь;
 - эвакуацию и транспортировку МБ;
 - компенсацию причиненных неудобств и коммерческих потерь;
 - аренду и покупку другой техники.

17.3 Порядок реализации гарантийных обязательств

Для рассмотрения претензии покупателю необходимо прибыть с мотобуксировщиком на станцию технического обслуживания продавца. После регистрации продажи МБ на сайте <http://baltmotors.ru> покупатель может обращаться на любую станцию технического обслуживания, которая уполномочена производителем выполнять гарантийное обслуживание МБ.

Список станций технического обслуживания размещен на сайте <http://baltmotors.ru>.

Предварительно необходимо записаться у мастера станции по телефону.

Устранение недостатков, возникших по вине завода-изготовителя, при наличии на складе продавца необходимых запчастей производится в разумный срок, не превышающий 10 дней, а при отсутствии таковых – в срок, не превышающий 45 дней.

Для обеспечения информационной связи между продавцом, производителем и покупателем после приобретения МБ и в течение всего срока гарантии на МБ покупателю необходимо предоставить продавцу свои контактные данные и своевременно информировать об их изменении, в том числе об изменении владельца МБ.

Продавец и производитель не несут ответственности за неблагоприятные последствия несвоевременного уведомления владельца МБ о проводимых отзывных и сервисных кампаниях, если контактная информация не была предоставлена.

Информация о проводимых отзывных и сервисных кампаниях размещена на сайте <http://baltmotors.ru>.

18 Гарантийный талон

Продавец:	
Адрес продавца:	
Телефон:	Дата продажи:
Модель, модификация: MAX M-Z15ME-DM	Заводской номер:
Номер двигателя:	
Ф. И. О. покупателя:	
Адрес:	
Телефон:	Электронная почта:

Покупатель подтверждает, что продавец:

- Передал покупателю мотобуксировщик и руководство по эксплуатации мотобуксировщика.
- Разъяснил правила эксплуатации мотобуксировщика.
- Разъяснил покупателю условия положения о гарантии, сроки и значение необходимости технического обслуживания.

Претензий к внешнему виду мотобуксировщика покупатель не имеет.

Подпись покупателя

Подпись продавца

Дата « ____ » _____ 20__ г.

Штамп торгующей
организации

Настоящим, в соответствии с требованиями Федерального закона «О персональных данных» № 152-ФЗ от 27.07.2006 г.,

я, _____
Ф. И. О.

даю согласие продавцу _____

наименование организации

и производителю ООО «Калининградский мотозавод» на обработку моих персональных данных, указанных мною в настоящем документе, в целях постановки мотобуксировщика на гарантию и информирования об отзывных и сервисных кампаниях. Обработка персональных данных осуществляется продавцом и производителем на бумажном или электронном носителе с использованием и без использования средств автоматизации. Согласие действует в течение гарантийного срока на мотобуксировщик. Порядок отзыва согласия на обработку персональных данных мне известен.

Подпись _____

Дата « ____ » _____ 20__ г.

18.1 Информация о прохождении сервисного обслуживания

<p>ТАЛОН ОБСЛУЖИВАНИЯ Обслуживание выполнено через _____ моточасов Консервация/расконсервация (лишнее вычеркнуть)</p> <p>Штамп дилера Baltmotors, проводившего обслуживание.</p> <p>Дата « ____ » _____ 20__ г.</p> <p>Подпись _____</p>	<p>ТАЛОН ОБСЛУЖИВАНИЯ Обслуживание выполнено через _____ моточасов Консервация/расконсервация (лишнее вычеркнуть)</p> <p>Штамп дилера Baltmotors, проводившего обслуживание.</p> <p>Дата « ____ » _____ 20__ г.</p> <p>Подпись _____</p>	<p>ТАЛОН ОБСЛУЖИВАНИЯ Обслуживание выполнено через _____ моточасов Консервация/расконсервация (лишнее вычеркнуть)</p> <p>Штамп дилера Baltmotors, проводившего обслуживание.</p> <p>Дата « ____ » _____ 20__ г.</p> <p>Подпись _____</p>
<p>ТАЛОН ОБСЛУЖИВАНИЯ Обслуживание выполнено через _____ моточасов Консервация/расконсервация (лишнее вычеркнуть)</p> <p>Штамп дилера Baltmotors, проводившего обслуживание.</p> <p>Дата « ____ » _____ 20__ г.</p> <p>Подпись _____</p>	<p>ТАЛОН ОБСЛУЖИВАНИЯ Обслуживание выполнено через _____ моточасов Консервация/расконсервация (лишнее вычеркнуть)</p> <p>Штамп дилера Baltmotors, проводившего обслуживание.</p> <p>Дата « ____ » _____ 20__ г.</p> <p>Подпись _____</p>	<p>ТАЛОН ОБСЛУЖИВАНИЯ Обслуживание выполнено через _____ моточасов Консервация/расконсервация (лишнее вычеркнуть)</p> <p>Штамп дилера Baltmotors, проводившего обслуживание.</p> <p>Дата « ____ » _____ 20__ г.</p> <p>Подпись _____</p>

